

UHC-51D型磁浮球液位开关

技术参数

表 1

测量范围: (300~6000)mm
工作温度: (-30~120)°C
工作压力: 0.6 MPa、1.0 MPa、1.6 MPa、2.5 MPa
介质密度: $\geq (0.5\sim 2.0)\text{g/cm}^3$
注: 密度 $<0.8\text{g/cm}^3$ DN100
触点容量: 220V AC/24V DC 0.5A
接点寿命: 5×10^4 次
防爆标志: 本安型: ibIIBT5
隔爆型: dIIBT5
电气接口: M20×1.5内螺纹
过程连接: 法兰连接DN100
法兰标准: HG20593-20635-97
注: 其它法兰标准或连接方式请用户注明

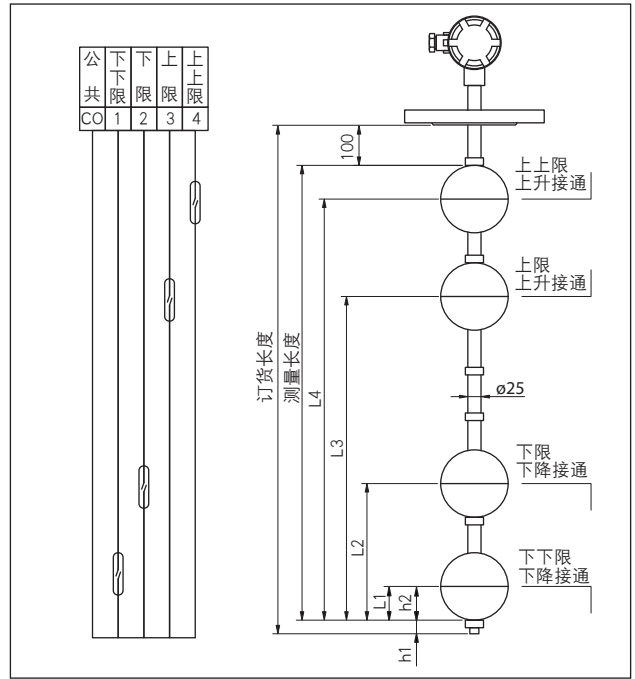


图 1

产品选型编码

表 2

	UHC-51D	<input type="checkbox"/>	不锈钢304、316、316L	接液材质					
		<input type="checkbox"/>	防腐型PP、PVC						
		Q	本安型: ibIIBT5	防爆形式					
		B	隔爆型: dIIBT5						
		T	配隔离安全栅						
		<input type="checkbox"/>	(0~120)°C	工作温度					
		<input type="checkbox"/>	0.6MPa、1.0MPa、2.5MPa	工作压力					
		<input type="checkbox"/>	g/cm^3	介质密度					
		<input type="checkbox"/>	单位mm	订货长度					
			1 1个浮球多点控制	控制点数 可带记忆功能					
		2 2个浮球控制							
		3 3个浮球控制							
		4 4个浮球控制							
		N N个浮球控制							
		L1= mm下下限、下降接通	注: 根据控制点数分别注明L1、L2、L3、L4的尺寸, 并注明上升接通或下降接通						
		L2= mm下限、下降接通							
		L3= mm上限、上升接通							
		L4= mm上上限、上升接通							
		<input type="checkbox"/>	法兰规格						
UHC-51D	<input type="checkbox"/>	<input type="checkbox"/>	<input type="checkbox"/>	<input type="checkbox"/>	<input type="checkbox"/>	<input type="checkbox"/>	<input type="checkbox"/>	<input type="checkbox"/>	<input type="checkbox"/>