

HG5型玻璃板液位计

概述

HG5型玻璃板液位计是按照 HG5-1364-80 标准制造的仪表，具有结构简单、维修方便、安全、可靠等特点，广泛应用于石油、化工等工业领域的液位测量。

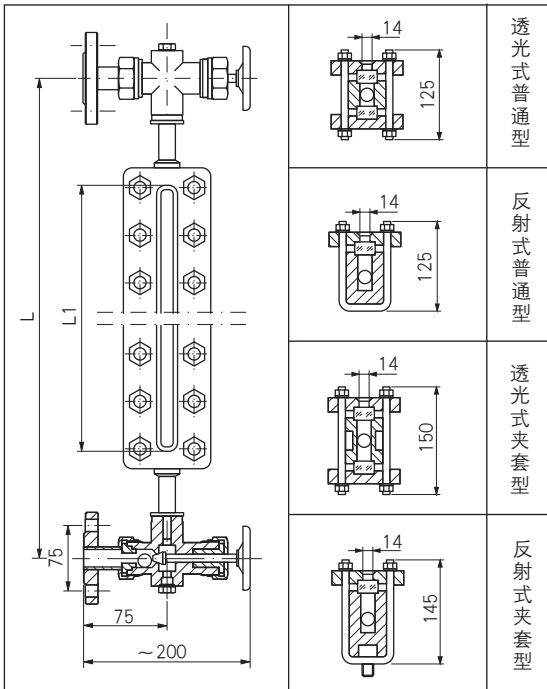


图 1

结构原理

液位计上、下端安装法兰与容器相连构成连通器，透过玻璃可直接观察到容器内液位的实际高度。

液位计结构主要有透光式、反射式两种。

在液位计上下阀门内装有安全钢珠，当玻璃板因意外事故损坏时，钢珠在容器内压力作用下自动密封，防止容器内的液体继续外流。

技术参数

表 1

测量范围：500、800、1100、1400、1700…(mm)
工作压力：2.5、4.0、6.3 MPa；0.6 MPa（用于R型）
工作温度：(-20~250)°C
阀门自动封闭压力表：≥0.2 MPa
过程连接：HGJ46-91 DN20 PN4.0 或 PN6.3 凸面
其它法兰标准（如GB、HG、JB/T、ANSI、DIN等）请用户在订货时注明。
接液材质：耐热碳素钢；不锈钢
量子范围 300-2000mm

产品选型编码

表 2

HG5-	玻璃板液位计		
	A	平面法兰	
	B	凸面法兰	
	T	透光式	基本类型
	R	反射式	
	<input type="checkbox"/>	公称压力	额定工作压力
	I	碳钢	主要材质 附加装置
II	1Cr18Ni9Ti 或 304SS		
III	碳钢 + 不锈钢（仅用于R型）		
<input type="checkbox"/>	L= mm	测量范围	
HG5-	<input type="checkbox"/>	<input type="checkbox"/>	<input type="checkbox"/>