

UGS系列彩色石英玻璃液位计

概 述

UGS 系列彩色石英玻璃液位计是采用高纯度石英管 (99.99%SiO₂) 生产制造的现场显示液位计。该仪表显示清晰,密封性能好,耐高温、高压、防粘稠,寿命长,冲洗、维护方便,广泛用于石油、化工、电力、冶金等行业中各种容器及锅炉的液位检测指示。

UGS-A标准型彩色石英玻璃液位计适用于透明或较透明介质,如水、液氨、汽油、液化气、常温碱液等多种烃、油品溶液的液位测量。仪表显示无盲区,是应用广泛的现场型液位计。

UGS-B/E普通型彩色石英玻璃液位计适用于透明或较透明介质,如水、液氨、汽油、液化气、常温碱液等多种烃、油品溶液的液位测量。但仪表显示有盲区。

UGS-C防腐型彩色石英玻璃液位计适用于盐酸等酸性、碱性液体和许多有机溶剂(尤其是活性族溶剂)。但不适用于浓缩硝酸、铬酸混合物、含氯溶剂、脂肪族、芳香氢等介质液体的测量。

UGS-D防腐型彩色石英玻璃液位计适用于腐蚀性介质且工作温度又较高场合的液位测量,由于采用不锈钢内衬聚四氟乙烯三通和直管组合,可靠性高,但缺点是上下有测量盲区。

结构原理

UGS 系列彩色石英玻璃液位计通过上下连接法兰与容器构成连通器,可以直接观察到容器内介质液位的实际高度。该产品采用了自然光在液体中折射的光学原理,测量时,使液相显示绿色,气相显示红色,由于液、气相显示反差很大,所以指示鲜明清晰。

UGS-A液位计主体和阀门之间用弯管连接,能有效地消除因安装所产生的应力 and 热胀冷缩所产生的应力,并能对安装尺寸误差进行调整,安装使用方便。上下阀门内装有安全钢珠,当玻璃因意外损坏时,钢珠在容器内压的作用下自动密封,防止容器内液体外溢。

UGS-B系列普通型彩色石英玻璃液位计不带安全止回阀,带安全止回阀的产品系列为UGS-E。

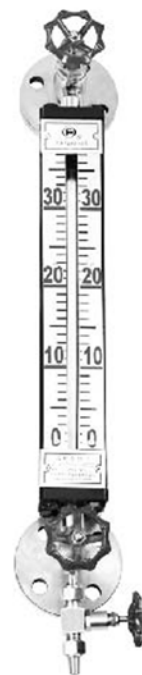
UGS-C液位计在阀门等接液部件采用内衬PP,可以适用于大多数腐蚀性介质。

UGS-D液位计采用内衬PTFE的三通和直管组合,可以适用于绝大多数腐蚀性介质。

技术参数

表1

测量范围	(300~2000)mm	
工作压力	UGS-A、B、E: 0.6、1.6、2.5、4.0、6.4、10.0MPa	
	UGS-C: 0.6 MPa	
	UGS-D: 1.6、2.5 MPa	
工作温度	UGS-A、B、E: -50℃~350℃	
	UGS-C: -20℃~80℃	
	UGS-D: -20℃~150℃	
过程连接	HG20592~20635-97 DN20(DN25, DN40)凸面或平面	
	其它法兰标准(如GB、JB/T、HGJ、ANSI、DIN等)请用户注明。	
接液材质	UGS-A、B、E: 碳钢; 304, 316L	
	UGS-C: 不锈钢内衬PP	
	UGS-D: 不锈钢内衬PTFE	
	透明石英管: 采用特制的99.99%SiO ₂ , 其变形点1077℃, 软化点1730℃, 抗压强度1170kgf/cm ² , 膨胀系数5.5×10 ⁻⁷ , 经特殊工艺处理后具有耐高温、高压和优良的机械性。	
显示范围	UGS-A无盲区型: 测量范围(L)-100mm	
	UGS-B、C、D、E: 测量范围(L)-200mm	
阀门自动封闭压力差: ≥0.2 MPa		
伴热蒸汽夹套压力: 1.0 MPa	蒸汽夹套接头: G1/2"外螺纹	
伴热循环水夹套压力: 1.0 MPa	循环水夹套接头: G3/4外螺纹	
排污阀: 球阀、针形阀		



产品选型编码

表 2

UGS-	彩色石英玻璃液位计								
A	标准型, 无盲区, 阀门带安全装置, 带排污阀, 温度 $-50\sim 350^{\circ}\text{C}$			基本类型					
B	普通型, 阀门不带安全装置, 带排污阀, 温度 $-50\sim 350^{\circ}\text{C}$								
C	防腐型, 不锈钢衬PP材质, 温度 $\leq 80^{\circ}\text{C}$								
D	防腐型, 不锈钢衬PTFE材质, 温度 $\leq 150^{\circ}\text{C}$								
E	普通型, 带安全止回阀, 带排污阀, 温度 $-50\sim 350^{\circ}\text{C}$								
	I	碳钢		材 质					
	II	不锈钢							
	—	06	法兰公称压力 0.6MPa	工作 压力					
		10	法兰公称压力 1.0MPa						
		16	法兰公称压力 1.6MPa						
		25	法兰公称压力 2.5MPa						
		40	法兰公称压力 4.0MPa						
		63	法兰公称压力 6.3MPa						
	—	20	法兰通径 DN20	连 接 通 径					
		25	法兰通径 DN25						
		40	法兰通径 DN40						
	FF	平面		法 兰 密 封 面					
	M	凸面							
	□	测量范围, 单位mm		测 量 范 围					
	J1	蒸汽加热夹套		伴 热 选 项					
	J2	循环水加热夹套							
UGS-	□	□	□	□	□	□	□	□	□

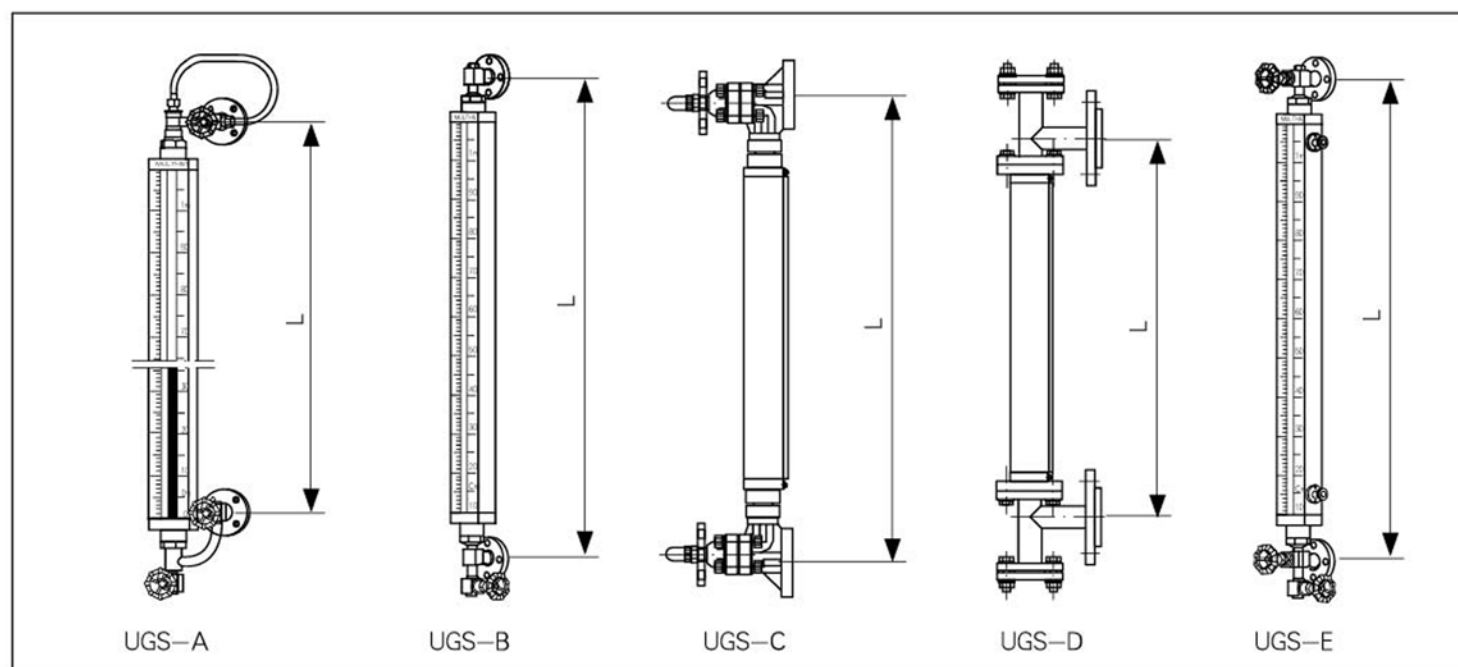


图 1