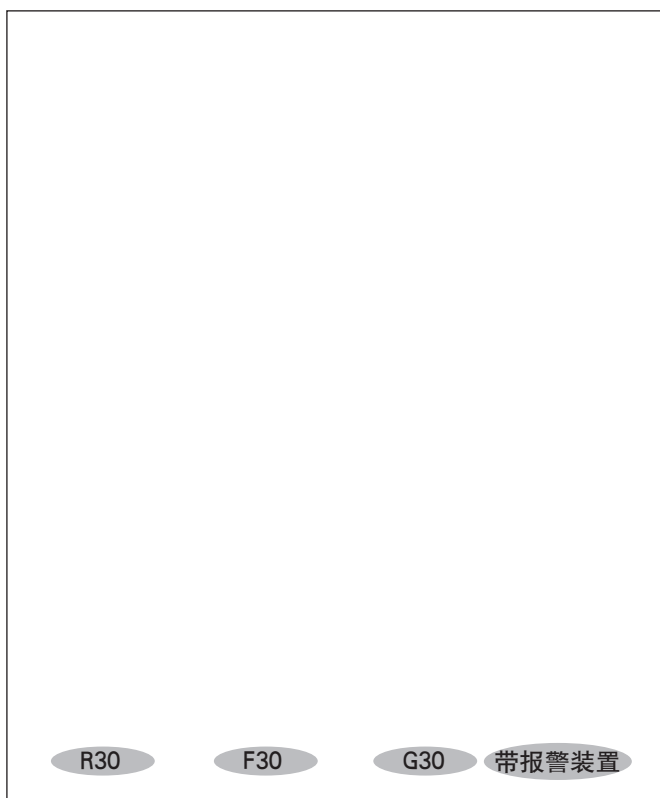
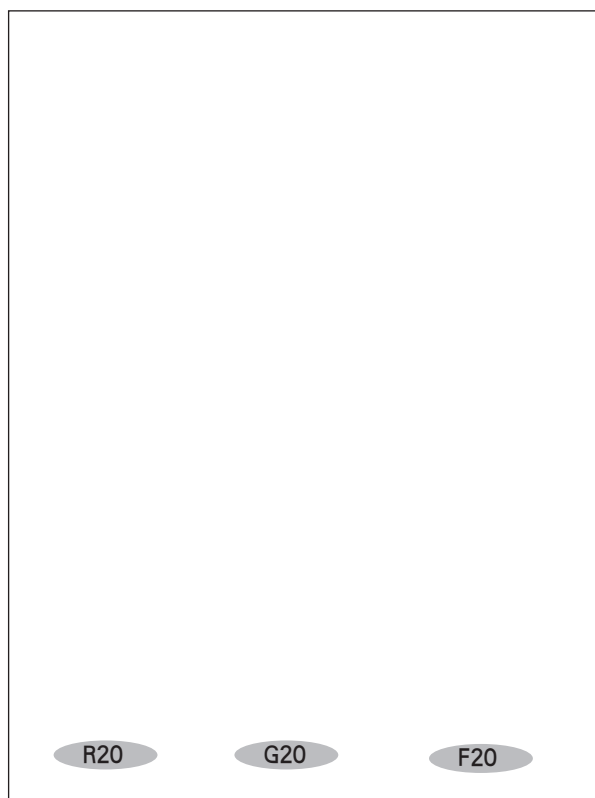
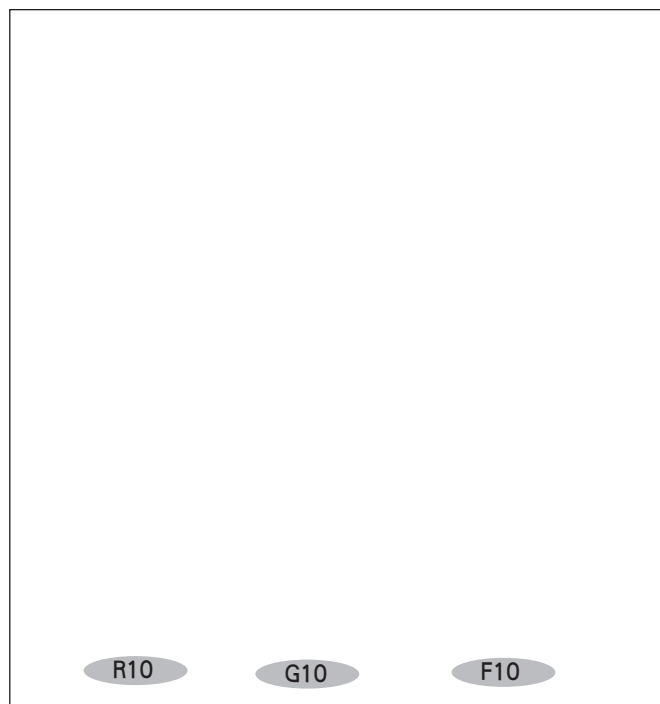


R/G/F10、20、30型玻璃转子流量计

概 述

G/R/F10、20、30型玻璃转子流量计的连接有管螺纹（G10、20、30型）、软管（R10、20、30型）、法兰（F10、20、30型）三种方式。其最大工作压力和最高工作温度均高于原有相同通径的LZB/LZJ系列玻璃转子流量计产品；分普通型（测量一般无腐蚀流体）和耐腐型（测量的腐蚀性流体）两种。产品体积小、结构轻巧，外形美观，维修方便、安全可靠，安装简单。F10、20、30型法兰可转动，与现场管道法兰孔吻合。

G/R/F10、20、30型玻璃转子流量计可替代引进成套设备上的玻转仪表，广泛应用于化工、轻工、制药、食品、造纸、环保和计量测试、科研等部门，测量单相非脉动流体（液体或气体）的流量。



外形及边接尺寸

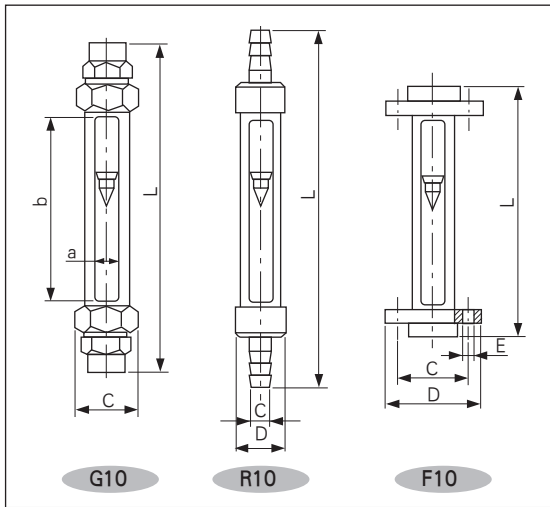


图1

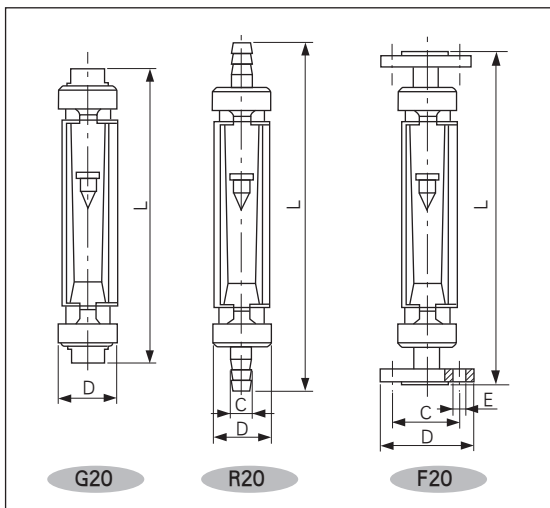


图2

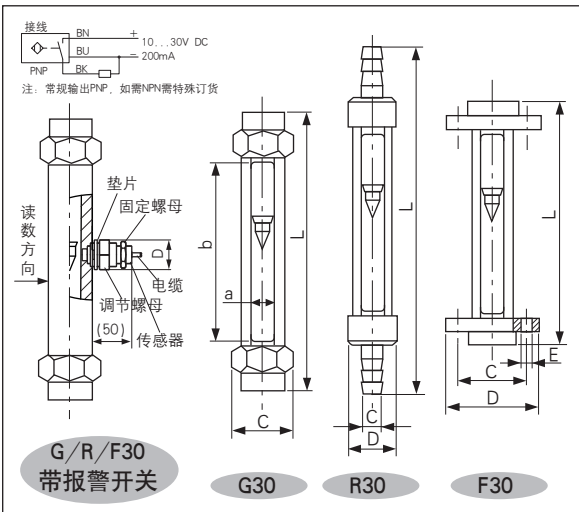


图3

表1

单位: mm

口径	窗口尺寸 a × b	G10			R10			F10			
		L	C	管螺纹	L	C	D	L	C	D	E
DN15	26 × 230	408	52	G1/2"	400	ø17	ø43	310	ø65	ø95	4-ø14
				*G3/8"							
				*NPT1/2							
DN25	32 × 230	414	75	G1"	450	ø27	ø60	310	ø85	ø115	4-ø14
				*G3/4"							
				*NPT1							
DN40	40 × 230	424	92	G1 1/2"	450	ø44	ø78	310	ø110	ø145	4-ø18
				*NPT1 1/2							
DN50	50 × 230	426	116	G2"	450	ø54	ø98	310	ø125	ø160	4-ø18
				*NPT2							

表2

单位: mm

口径	G20			R20			F20			
	L	D	管螺纹	L	D	C	L	D	C	E
DN15	375	ø58	G1/2"	400	ø58	ø17	425	ø95	ø65	4-ø14
			*G3/8"							
			*NPT1/2							
DN25	375	ø74	G1"	450	ø74	ø27	425	ø115	ø85	4-ø14
			*G3/4"							
			*NPT1							
DN40	375	ø92	G1 1/2"	450	ø92	ø44	425	ø145	ø110	4-ø18
			*NPT1 1/2							
DN50	375	ø112	G2"	450	ø112	ø54	425	ø160	ø125	4-ø18
			*NPT2							

注: 可加装标尺板

表3

单位: mm

口径	窗口尺寸 a × b	G30			R30			F30			
		L	C	管螺纹	L	C	D	L	C	D	E
DN15	28 × 230	375	52	G1/2"	400	ø17	ø43	310	ø65	ø95	4-ø14
				*G3/8"							
				*NPT1/2							
DN25	32 × 230	375	75	G1"	450	ø27	ø60	310	ø85	ø115	4-ø14
				*G3/4"							
				*NPT1							
DN40	45 × 230	375	92	G1 1/2"	450	ø44	ø78	310	ø110	ø145	4-ø18
				*NPT1 1/2							
DN50	55 × 230	375	116	G2"	450	ø54	ø98	310	ø125	ø160	4-ø18
				*NPT2							

注: 法兰标准GB/T9119-2000, PN1.0MPa 可选ANSI-150LB/300LB。
如选用打*的尺寸, 请另外说明

型号规格及技术参数

表4

通径 DN (mm)	普通型	耐腐型	测量范围		压损 (pa)	允许被测流体状态		准确度 等级
			水(20℃)L/h	空气 (20℃/101325Pa)m³/h		压力(MPa)	温度(℃)	
15	G10/20/30-15 R10/20/30-15 F10/20/30-15	G10/20/30-15F R10/20/30-15F F10/20/30-15F	10~100	0.12~1.2	1000	≤1.0	-20~+120	2.5
			16~160	0.2~2	1100			
			25~250	0.3~3	1200			
			40~400	0.5~5	1700			
			63~630	1.2~12	2000			
				2~20	2500			
25	G10/20/30-25 R10/20/30-25 F10/20/30-25	G10/20/30-25F R10/20/30-25F F10/20/30-25F	63~630	2~20	2800			
			100~1000	3~30	4000			
			160~1600	5~50	5000			
			250~2500	6~60	6000			
40	G10/20/30-40 R10/20/30-40 F10/20/30-40	G10/20/30-40F R10/20/30-40F F10/20/30-40F	160~1600	5~50	3400	≤0.9		
			250~2500	8~80	4000			
			400~4000	12~120	5000			
50	G10/20/30-50 R10/20/30-50 F10/20/30-50	G10/20/30-50F R10/20/30-50F F10/20/30-50F	400~4000	12~120	4800	≤0.7		
			630~6300	20~200	6500			
			(1~10)m³/h	30~300	8500			

注：1、进入流量计流体的压力，液体至少是压损的两倍，气体必须超过5倍压损。
 2、需准确度等级1.5级，请在订单上注明。
 3、耐腐型四氟浮子最大流量比普通型低一流量等级。
 4、耐腐型衬四氟仅为F10和F30系列，型号为：F10-()FO,F30-()FO

流量计接触测量流体的零部件材质

表5

零部件	型 号					
	G10-()	G10-()F	R10-()	R10-()F	F10-()	F10-()F
	G20-()	G20-()F	R20-()	R20-()F		F20-()F
		G30-()F		R30-()F		F30-()F
浮子	1Cr18Ni9Ti 不锈钢		1Cr18Ni9Ti 不锈钢		1Cr18Ni9Ti 不锈钢	
上、下止档	尼龙	氟塑料	尼龙	氟塑料	尼龙	氟塑料
密封件	丁 橡胶	氟橡胶	丁 橡胶	氟橡胶	丁 橡胶	氟橡胶
管螺纹接头	碳钢(镀锌)	1Cr18Ni9Ti 不锈钢	—		—	
接头座	铝	1Cr18Ni9Ti 不锈钢	—		—	
软管接头	—		铝	1Cr18Ni9Ti 不锈钢	—	
法兰接头	—		—		铝	1Cr18Ni9Ti 不锈钢

注：需选用其它特殊材质，请另外说明