

WR、WZ 系列耐腐型、耐磨型热电偶、热电阻

应用

在工业自控系统中，热电偶热电阻作为温度传感器已得到广泛应用，但在某些特殊场合，用普通热电偶、热电阻就极易损坏。因此，在这些场合必须采用特殊材料及结构的热电偶、热电阻。耐磨型涂层的材料硬度为HRC58-62，测温范围0~600℃；耐腐型涂层具有良好的防腐性能，除了熔融金属锂、钾、钠、氢氟酸、三氟化氯、三氟化氧高流速的液氟外，它几乎可抵抗其它所有的化学介质，在0~250℃范围内长期使用。若固定螺纹要做成耐腐结构，则该螺纹不能在压力环境下工作。钛合金管能耐海水、各种氯化物和次氯酸盐，湿氯和氧化性酸（包括发烟硝酸）碱等腐蚀，不耐较纯的还原性酸（硫酸、盐酸）的腐蚀，钛合金管测温范围在500℃以下。



主要技术指标

耐腐型

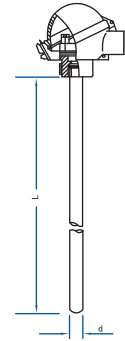
类型	分度号	测量温度℃	允许偏差 Δt ℃
镍铬-镍硅热电偶	K	详见种类及规格表	$\pm 2.5^\circ\text{C}$ 或 $\pm 0.75\%t$
镍铬-康铜热电偶	E		
铂电阻	Pt100		A级或B级
铜电阻	Cu50	-50~100	$\pm (0.3+6 \times 10^{-3} t)$

耐磨型

类型	分度号	测量温度℃	允许偏差 Δt ℃
镍铬-镍硅热电偶	K	0~600	$\pm 2.5^\circ\text{C}$ 或 $\pm 0.75\%t$
镍铬-康铜热电偶	E	0~600	$\pm 2.5^\circ\text{C}$ 或 $\pm 0.75\%t$
铂电阻	Pt100	-200~420	A级或B级
铜电阻	Cu50	-50~100	$\pm (0.3+6 \times 10^{-3} t)$

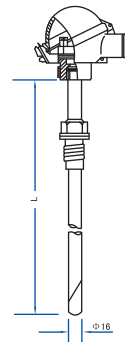
注：其它技术指标均符合ZBN11002-87工业热电偶技术条件和JB/9238-1999工业热电阻技术条件与分度表。

型号特征和固定装置



无固定装置

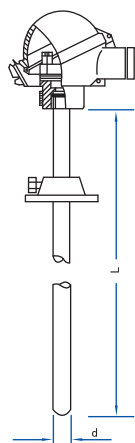
类型	型号		
耐腐型	WRN-130-F	WRE-130-F	WZC-130-F
	WRN ₂ -130-F	WRE ₂ -130-F	WZP-130-F
	WZP ₂ -130-F	WZP-131-F	WZP ₂ -131-F
耐磨型	WRNN-130	WREN-130	WZPN-130
	WRN ₂ N-130	WRE ₂ N-130	WZP ₂ N-130
	WZPN-131	WZP ₂ N-131	WZCN-130



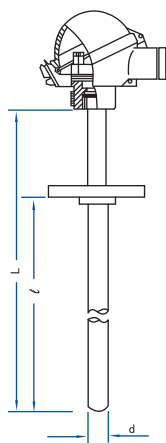
固定螺纹

类型	型号		
耐腐型	WRN-230-F	WRE-230-F	WZC-230-F
	WRN ₂ -230-F	WRE ₂ -230-F	WZP-230-F
	WZP ₂ -230-F	WZP-231-F	WZP ₂ -231-F
耐磨型	WRNN-230	WREN-230	WZPN-230
	WRN ₂ N-230	WRE ₂ N-230	WZP ₂ N-230
	WZPN-231	WZP ₂ N-231	WZCN-230

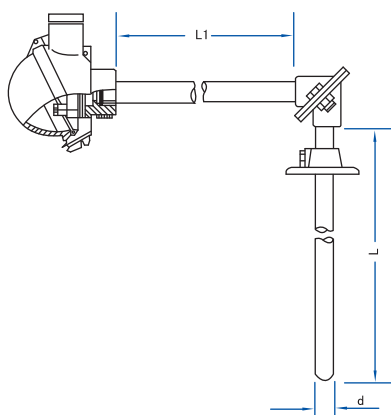
WR、WZ系列耐腐型、耐磨型热电偶、热电阻



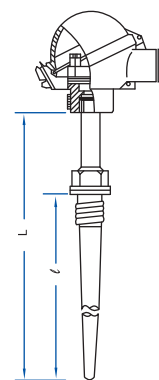
可动法兰 图1



固定法兰 图2



可动法兰角尺 图3



锥形保护管固定螺纹 图4

可动法兰 图1

类型	型号		
耐腐型	WRN-330-F	WRE-330-F	WZP-330-F
	WRN ₂ -330-F	WRE ₂ -330-F	WZP ₂ -330-F
	WZP-331-F	WZP ₂ -331-F	WZC-330-F
耐磨型	WRNN-330	WREN-330	WZPN-330
	WRN ₂ N-330	WRE ₂ N-330	WZP ₂ N-330
	WZPN-331	WZP ₂ N-331	WZCN-330

可动法兰角尺 图3

类型	型号	
耐磨型	WRNN-530	WREN-530
	WRN ₂ N-530	WRE ₂ N-530

固定法兰 图2

类型	型号		
耐腐型	WRN-430-F	WRE-430-F	WZP-430-F
	WRN ₂ -430-F	WRE ₂ -430-F	WZP ₂ -430-F
	WZP-431-F	WZP ₂ -431-F	WZC-430-F
耐磨型	WRNN-430	WREN-430	WZPN-430
	WRN ₂ N-430	WRE ₂ N-430	WZP ₂ N-430
	WZPN-431	WZP ₂ N-431	WZCN-430

锥形保护管固定螺纹 图4

类型	型号		
耐磨型	WRNN-631	WREN-631	WZPN-631
	WRN ₂ N-631	WRE ₂ N-631	WZP ₂ N-631

种类及规格

耐腐型热电偶



型号	分度号	涂层	测温范围 °C	保护管直径 d (mm)	规格
WRN-130-F WRN-230-F WRN-330-F WRN-430-F WRN-530-F	K	F	0~250	16+2	300×150 350×200
WRN ₂ -130-F WRN ₂ -230-F WRN ₂ -330-F WRN ₂ -430-F WRN ₂ -530-F	K	TC	0~250	16+2	400×250 450×300 550×400
WRE-130-F WRE-230-F WRE-330-F WRE-430-F WRE-530-F	E	TC	0~250	16+2	650×500 900×750
WRE ₂ -130-F WRE ₂ -230-F WRE ₂ -330-F WRE ₂ -430-F WRE ₂ -530-F	E	T	0~500	16	1150×1000 1650×1500

WR、WZ系列耐腐型、耐磨型热电偶、热电阻

耐腐型热电阻



型号	分度号	涂层	测温范围 ℃	保护管直径 d (mm)	规格
WZP-130-F WZP-230-F WZP-330-F WZP-430-F	Pt100	F TC	-200~250	16+2	300×150 350×200 400×250 450×300 550×400
WZP2-130-F WZP2-230-F WZP2-330-F WZP2-430-F	Pt100	T	-200~250	16	650×500 900×750 1150×1000 1650×1500
WZP-131-F WZP-231-F WZP-331-F WZP-431-F	Pt100	F TC	-200~250	12+2	225×75 250×100 300×150 350×200
WZP2-131-F WZP2-231-F WZP2-331-F WZP2-431-F	Pt100	T	-200~250	12	400×250 450×300 550×400 650×500
WZC-130-F WZC-230-F WZC-330-F WZC-430-F	Cu50	F TC T	-50~100	12+2 12+2 12	900×750 1150×1000

耐磨型热电偶



型号	分度号	涂层	测温范围 ℃	保护管直径 d (mm)	规格
WRNN-130 WRNN-230 WRNN-330 WRNN-430	K	Ni60	0~600	16+1.5	300×150 350×200 400×250
WRN2N-130 WRN2N-230 WRN2N-330 WRN2N-430	K	Ni60	0~600	16+1.5	450×300 550×400 650×500
WREN-130 WREN-230 WREN-330 WREN-430	E	Ni60	0~600	16+1.5	900×750 1150×1000 1650×1500
WRE2N-130 WRE2N-230 WRE2N-330 WRE2N-430	E	Ni60	0~600	16+1.5	2150×2000
WRNN-530 WRN2N-530 WREN-530 WRE2N-530	K K E E	Ni60	0~600	16+1.5	500×500 750×750
WRNN-631 WRN2N-631 WREN-631 WRE2N-631	K K E E	Ni60	0~600	d+1.5	225×75 350×200 250×100 400×250 300×150

耐磨型热电阻



型号	分度号	涂层	测温范围 ℃	保护管直径 d (mm)	规格
WZPN-130 WZPN-230 WZPN-330 WZPN-430	Pt100	Ni60	-200~420	16+1.5	300×150 650×500 350×200 900×750 400×250 1150×1000
WZP2N-130 WZP2N-230 WZP2N-330 WZP2N-430	Pt100	Ni60	-200~420	16+1.5	450×300 1650×1500 550×400 2150×2000
WZPN-131 WZPN-231 WZPN-331 WZPN-431	Pt100	Ni60	-200~420	12+1.5	225×75 450×300 250×100 550×400 300×150 650×500
WZP2N-131 WZP2N-231 WZP2N-331 WZP2N-431	Pt100	Ni60	-200~420	12+1.5	350×200 900×750 400×250 1150×1000
WZPN-631 WZP2N-631	Pt100	Ni60	-200~420	d+1.5	见耐磨热电偶
WZCN-130 WZCN-230 WZCN-330 WZCN-430	Cu50	Ni60	-50~100	12+1.5	225×75 350×200 250×100 400×250 300×150