

Y 系列一般压力表

应用

一般压力表适用于测量无爆炸危险, 不结晶, 不凝固及对钢、铜合金不起腐蚀作用的液体、蒸汽和气体等介质的压力。



Y-60ZT 轴向前带边型

主要技术参数

使用环境: $-40\sim 70^{\circ}\text{C}$, 相对湿度不大于85%
 温度影响: 不大于 $0.4\%/10^{\circ}\text{C}$ (使用温度偏离 $20\pm 5^{\circ}\text{C}$)
 连接螺纹: M10×1、M14×1.5、M20×1.5
 1/8NPT、1/4NPT、1/2NPT.....
 接头: 铜合金HPb59-1
 弹簧管: 磷铜QSn4-0.3
 机芯: 铜合金
 外壳: 钢板0.8F

原理

仪表的测量系统由接头、弹簧管和传动机构组成。通过指针指示仪表读数。

型号表示

Y — 1 2

代号	注解
Y	压力表
1	仪表表盘直径 40、60、100、150、200、250分别表示表盘直径为 40mm、60mm、100mm、150mm、200mm、250mm
2	仪表安装方式
	缺项表示径向
	Z 轴向
	T 径向带边
	ZT 轴向前带边

如有其它要求, 须我厂技术确认并澄清后可定制。

测量范围、精确度等级

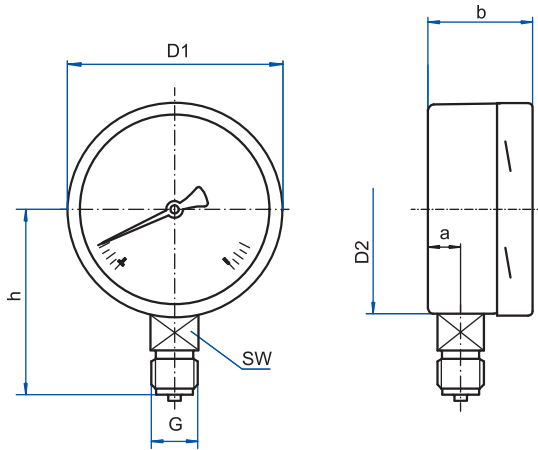
型 号	测量范围MPa	精度(%)
Y-40(Z)	0~0.6、1、1.6、2.5、4、6、 10、16、25; -0.1~0	2.5
Y-60(Z/ZT)	0~0.6、1、1.6、2.5、4、6、 10、16、25 -0.1~0、0.06、0.15、0.3、 0.5、0.9、1.5、2.4	2.5
Y-100(Z/ZT) Y-150(Z/ZT)	0~0.1、0.16、0.25、0.4、0.6、 1、1.6、2.5、4、6、 10、16、25、40、60、 -0.1~0、0.06、0.15、0.3 0.5、0.9、1.5、2.4	1.6
Y-200 Y-250	0~0.6、1、1.6、2.5、4、6	1.6

注: 1. 括号内型号表示可选, 可参照型号表示图。

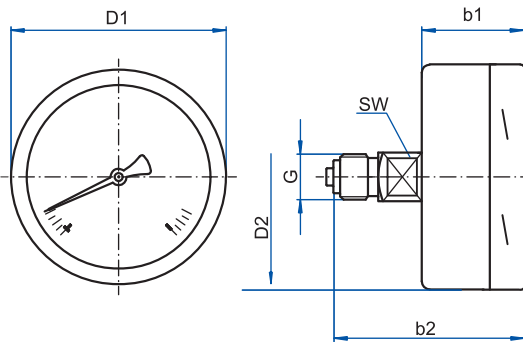
2. 量程除MPa还可选psi、bar、mmHg.....

外型尺寸

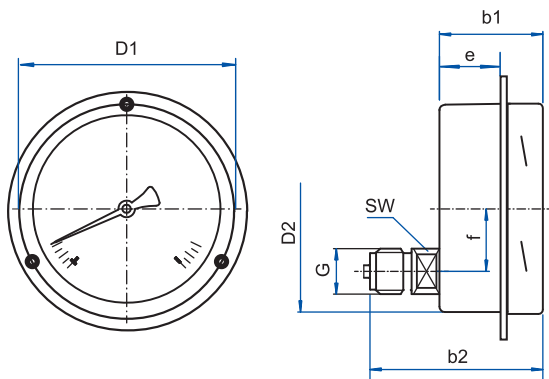
● 径向



● 正轴向



● 偏轴向



几何尺寸mm

表型	a	b	b1	b2	D1	D2	e	f	G	h	SW
Y-40	8.5	23	23	58	40	40	-	8.5	M10×1.0	58	11
Y-40Z	0	23	23	44	40	61	-	0	M10×1.0	44	14
Y-60	10.5	28	28	56	60	99	-	10.5	M14×1.5	56	22
Y-60Z	0	28	28	56	60	149	-	0	M14×1.5	56	22
Y-60ZT	0	28	28	56	60	40	24	0	M14×1.5	56	11
Y-100	16	42	42	90	100	61	-	16	M20×1.5	90	14
Y-100ZT	24	43	43	83	100	99	25	24	M20×1.5	83	22
Y-150	16	44	44	116	150	149	-	16	M20×1.5	116	22
Y-150ZT	35	45	45	85	150	40	27	35	M20×1.5	85	11
Y-200	16	46	46	140	200	61	-	16	M20×1.5	140	14
Y-250	-	60	60	170	250	99	-	-	M20×1.5	170	22



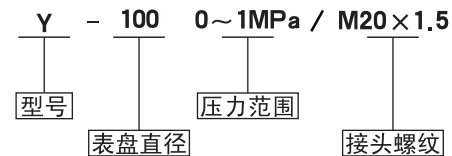
Y-100

径向型

订货需知

型号/表盘直径/安装方式/压力范围/接头螺纹

样板表示



文字表述

一般压力表，径向型，测量范围0-1MPa
螺纹标准为M20×1.5

安全警告

为安全起见，请选择正确型号的产品，如若产品的选择或使用不当，将可能会导致财产的损失或人身的伤害，系统的设计者及用户应当完全负责选择正确的产品和按照正确的方法使用产品。