

YTF 系列不锈钢压力表

应用

不锈钢压力表广泛应用于石油、化工、冶金、电站等工业部门，可在测量介质腐蚀性强、工作环境恶劣、耐震要求较高的情况下使用。



原理

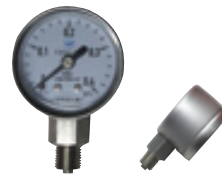
仪表由导压系统、齿轮传动机构、示数装置和外壳所组成。外壳为气密型结构，能有效地保护内部机件免受环境影响和污秽侵入。对于在外壳内充液的仪表，能够抗工作环境振动较剧和减少介质压力的脉动影响。

型号表示

Y T 1 — 2 H 3

代号	注解
Y	压力表
T	弹簧管
1	F 防腐 FN防腐耐震
2	仪表表盘直径 40、60、100、150分别表示表盘直径为 40mm、60mm、100mm、150mm
H	全不锈钢
3	仪表安装方式 缺项表示径向 Z 轴向 T 径向带边 ZT 轴向带边

如有其它要求，须我厂技术确认并澄清后可定制。



YTF-40HZ

轴向型

主要技术参数

仪表外径：40、60、100、150
 精度：1.0%、1.6%、2.5%
 连接螺纹：M10×1、M14×1.5、M20×1.5
 1/8NPT、1/4NPT、1/2NPT.....
 接液部分：SUS316L
 玻璃：安全防爆玻璃
 刻度盘：白底黑字
 防护等级：IP65



YTFN-60HZ

轴向耐震型



测量范围、精确度等级

型 号	测量范围MPa	精度(%)
YTF(N)-40H(Z)	0~0.6、1、1.6、2.5、4	2.5
YTF(N)-60H(Z/ZT)	0~0.1、0.16、0.25、0.4、0.6、 1、1.6、2.5、4、6、 10、16、25、40、60 -0.1~0、0.06、0.15、0.3、 0.5、0.9、1.5、2.4	2.5
YTF(N)-100H(Z/T/ZT)	0~0.1、0.16、0.25、0.4、0.6、 1、1.6、2.5、4、6、 10、16、25、40、60、100...	1.6
YTF(N)-150H(Z/T/ZT)	-0.1~0、0.06、0.15、0.3、 0.5、0.9、1.5、2.4	1.0

注：1. 括号内型号表示可选，可参照型号表示图。

2. 量程除MPa还可选psi、bar、mmHg.....



YTF-100H 径向型

使用环境温度

环境温度：-25...+70℃（外壳内充液）
-40...+70℃（外壳内不充液）
介质温度：最高+100℃
温度影响：≤0.4%/10℃（使用温度偏离20±5℃）



YTFN-100H 径向耐震型

导压系统及外壳等材质

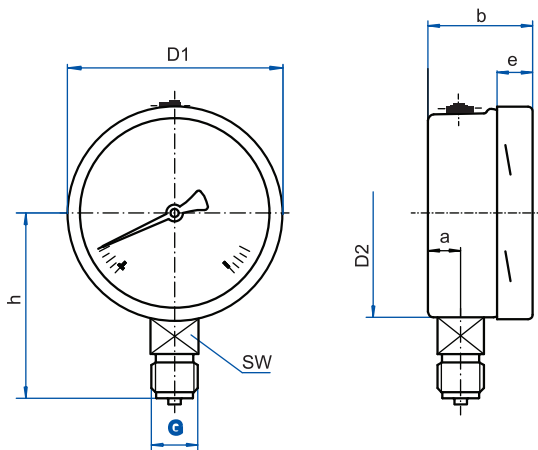
名 称	材 质	
	YTF-40H、60H	YTF-100H、150H
接 头	0Cr18Ni9(304)	304、0Cr17Ni12Mo2(316L)
弹簧管	0Cr18Ni9Ti(321)	0Cr17Ni12Mo2(316L)
外 壳	0Cr18Ni9(304)	



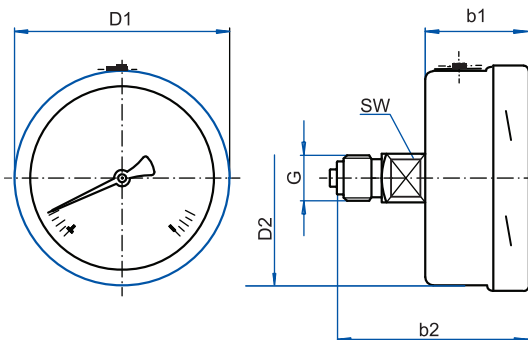
YTF-150H 径向型

外型尺寸

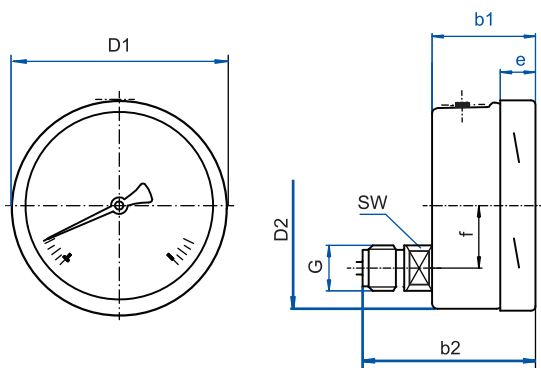
● 径向



● 正轴向



● 偏轴向



几何尺寸mm

表型	a	b	b1	b2	D1	D2	e	f	G	h	SW
40	8	25	25	45	46	40	75	-	M10×1.0	38	11
60	9	31	31	58	68	61	6	-	M14×1.5	58	14
100	17	50	49	97	101	99	17	30	M20×1.5	90	22
150	17	50	50	97	151	149	17	30	M20×1.5	116	22

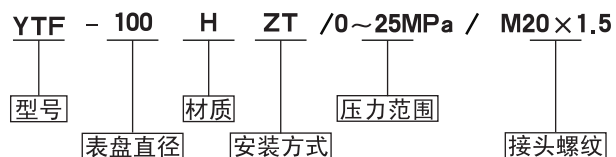


YTF-100HZT 轴向前带边型

订货需知

型号/耐震/表盘直径/材质/安装方式/压力范围/接头螺纹

样板表示



文字表述

全不锈钢轴向前带边压力表，测量范围0~25MPa
螺纹标准为M20×1.5

安全警告

为安全起见，请选择正确型号的产品，如若产品的选择或使用不当，将可能会导致财产的的损失或人身的伤害，系统的设计者及用户应当完全负责选择正确的产品和按照正确的方法使用产品。

上海精普仪表厂
上海精普机电科技有限公司
Tel:021-56618282
Fax:021-56618080
Http://www.jingpu.com
E-mail:info@jingpu.com