

YPF 系列膜片压力表

应用

膜片压力表适用于测量具有一定腐蚀性、非凝固或非结晶的各种流体介质的低压或负压。其耐腐蚀性取决于膜片材料。



原理

仪表由测量系统、传动指示机构和外壳等组成。其作用原理是基于弹性元件变形。在被测介质的压力作用下，迫使膜片产生相应的弹性变形—位移，借助连杆组经传动机构的传动并予放大，由固定于齿轮上的指针逐渐将被测值在刻度盘上指示出来。



YPF-100H

螺纹型

型号表示

Y P F — 1 2

代号	注解
Y	压力表
P	隔离膜片
F	防腐
1	仪表表盘直径 100、150分别表示表盘直径为100mm、150mm
2	仪表类型 缺项为普通膜片压力表 H 螺纹不锈钢膜片压力表 HF 法兰不锈钢膜片压力表

如有其它要求，须我厂技术确认并澄清后可定制。

主要技术参数

仪表外径：100、150

精度：2.5%

使用环境温度：-40~70℃；相对湿度不大于90%

温度影响：使用温度偏离20±5℃时，其温度附和误差不大于0.04%/℃

工作位置：垂直安装

外壳防护等级：IP64

测量范围、精度等级

型号	测量范围	精度 (%)
YPF-100 YPF-150	0~0.1、0.16、0.25、0.4 0.6、1、1.6、2.5 -0.1~0、0.06、0.15、0.3 0.5、0.9、1.5、2.4(MPa)	2.5
YPF-100(H/HF) YPF-150(H/HF)	0~1.6、2.5、4、6、10、16、25、40、60 -1.6~0、-2.5~0、-6~0、-10~0 -16~0、-25~0、-40~0 ±0.8、±1.2、±2、±3 ±5、±8、±12、±20、±30(KPa)	2.5

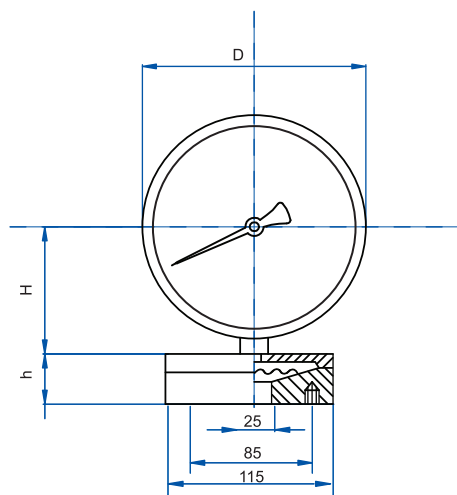
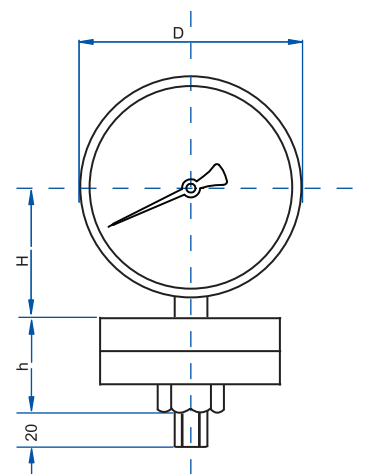
注：括号内型号表示可选，可参照型号表示图

导压系统及外壳主要零件的材质

型号	名称	导压系统			表壳材质
		膜片	法兰接头	密封垫圈	
YPF-100 (150)	普通膜片压力表	Cr15Ni7Mo	1Cr18Ni9	丁睛橡胶	铸铝
YPF-100H (150H)	不锈钢膜片压力表	(PH15-7Mo)		聚四氟乙烯	1Cr18Ni9
YPF-100HF (150HF)	法兰不锈钢膜片压力表	316L ($\leq 25\text{KPa}$)			

外型尺寸mm

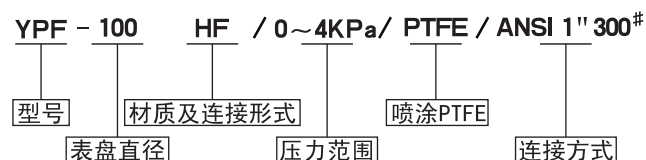
	YPF-100	YPF-100H	YPF-100HF	YPF-150	YPF-150H	YPF-150HF
D	100	100	100	150	150	150
H	66	66	66	91	91	91
h	32	32	36	32	32	36



订货需知

型号/表盘直径/材质及连接形式/压力范围/连接方式

样板表示



文字表述

法兰不锈钢膜片压力表，测量范围0~4KPa
 法兰连接为美标法兰ANSI 1" 300#，法兰镀PTFE

安全警告

为安全起见，请选择正确型号的产品，如若产品的选择或使用不当，将可能会导致财产的损失或人身的伤害，系统的设计者及用户应当完全负责选择正确的产品和按照正确的方法使用产品。