

YE 系列膜盒压力表

应用

不锈钢膜盒压力表应用于锅炉通风和气体介质的微压和负压。普通膜盒压力表适用于测量对铜合金不起腐蚀作用，无爆炸危险的微压和负压。本仪表可以就地安装并现场指示。



原理

仪表由测量系统、传动指示机构和外壳等组成。仪表的工作原理基于波纹膜盒在被测介质的压力作用下，其自由端产生相应的弹性变形，再经拨杆—齿轮传动机构的传动并予放大，由固定于齿轮轴上的指针逐将被测值在度盘上指示出来。

型号表示

YE — 1 2

代号	注解
Y	压力表
E	膜盒
1	仪表表盘直径
	60、75、100、150分别表示表盘直径为 60mm、75mm、100mm、150mm
2	材质
	缺项为普通表
	H 全不锈钢

注：1. 特种要求如耐震(N)、轴向(Z)可定制
2. 如有其它要求须我厂技术确认并澄清后可定制



主要技术参数

仪表外径：60、75、100、150

精度：2.5% 1.6%

使用环境条件：-25~55℃，相对湿度不大于80%

温度影响：使用温度偏离20±5℃时，其温度附加误差不大于0.4%/10℃。

抗工作振动：V·H·3级

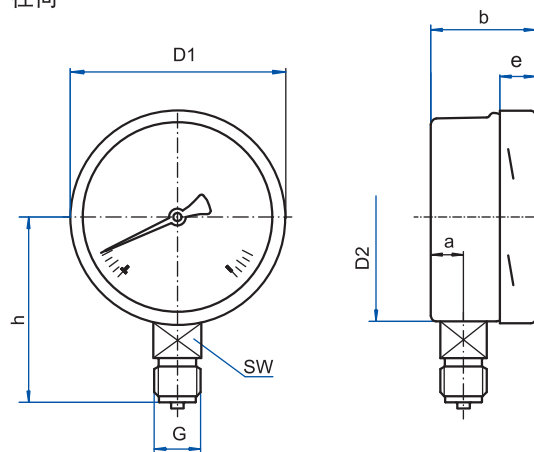


YE-100H

不锈钢型

外形尺寸

● 径向



几何尺寸mm

表型	a	b	D1	D2	e	G	h	SW
60	8.5	40	61	60	2	M14×1.0	54	14
100	15	51	101	99	17.5	M20×1.5	88	22
150	16	49	151	148	16.5	M20×1.5	113	22

导(测)压系统及外壳等主要零件的材质

零件名称	不锈钢膜盒表材质	普通膜盒表材质
接头	1Cr18Ni9	黄铜HPb59-1
膜盒	1Cr18Ni9	锡青铜QSn6.5-0.1
表壳、罩壳	1Cr18Ni9	冷轧钢板20
齿轮传动机构	1Cr18Ni9	铜HPb59-1



YE-100

普通型

标度范围、精确度等级

型号	标度范围 (KPa)	精度 (%)
YE-60(H)	-1.6~0、-2.5~0、-4~0、-6~0、-10~0	2.5
YE-75(H)	-16~0、-25~0、-40~0、-60~0	
YE-100(H)	0~1.6、2.5、4、6、10、16、25、40、60	
YE-150(H)	±0.8、±1.2、±2、±3、±5、 ±8、±12、±20、±30	

- 注：1、括号内型号表示可选，可参照型号表示图
 2、YE-150H可特殊定制-500~0Pa、0~500Pa、±250Pa、±500Pa
 (引进德国元件)



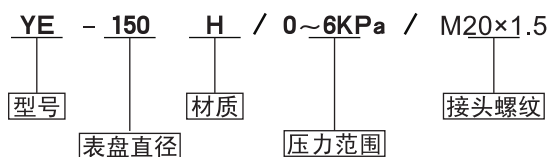
YE-150H

不锈钢型

订货需知

型号/耐震/表盘直径/材质/压力范围/接头螺纹

样板表示



文字表述

全不锈钢膜盒压力表，测量范围0~6KPa
 螺纹标准为M20×1.5

安全警告

为安全起见，请选择正确型号的产品，如若产品的选择或使用不当，将可能会导致财产的损失或人身的伤害，系统的设计者及用户应当完全负责选择正确的产品和按照正确的方法使用产品。

上海精普仪表厂
 上海精普机电科技有限公司
 Tel:021-56618282
 Fax:021-56618080
 Http://www.jingpu.com
 E-mail:info@jingpu.com