

YA 系列氨用压力表

应用

氨压力表主要适用于在化肥生产过程中或制冷设备中用来测量氨的液体、气体或其混合物等的压力；亦可用于测量普通碳素钢、奥氏体类不锈钢等无腐蚀作用的、不结晶和不凝固的各种介质的压力。



YA-100

径向型

型号表示

YA — 1

代号	注解
Y	压力表
A	氨用
1	仪表表盘直径
	100、150分别表示表盘直径为100mm、150mm

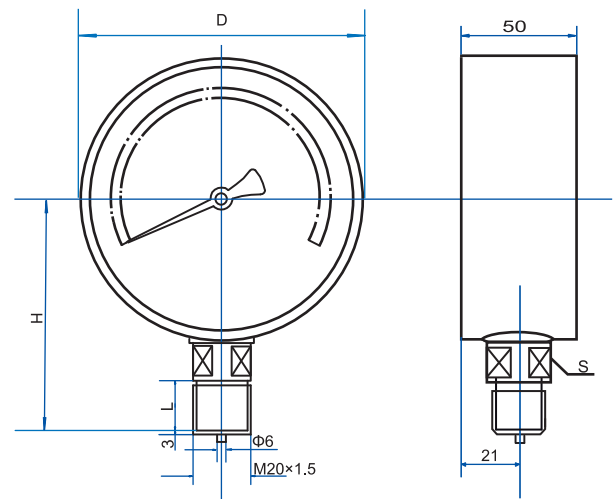
如有其它要求，须我厂技术确认并澄清后可定制。

主要技术参数

仪表外径：100、150
 精度：2.5%、1.6%
 连接螺纹：M20×1.5
 使用环境条件：-40~70℃相对湿度不大于90%
 温度影响：不大于0.4%/10℃使用温度偏离20±5℃

测量范围

型号	测量范围MPa	精度(%)
YA-100	0~0.16、0.25、0.4、0.6、 1、1.6、2.5、4、6、 10、16、25、40、60	2.5
YA-150	-0.1~0.06、0.15、0.3、0.5 0.9、1.5、2.4	1.6



型号	D	H	L	S
YA-100	100	87	20	17
YA-150	150	116	20	17

安全警告

为安全起见，请选择正确型号的产品，如若产品的选择或使用不当，将可能会导致财产的损失或人身的伤害，系统的设计者及用户应当完全负责选择正确的产品和按照正确的方法使用产品。

上海精普仪表厂
 上海精普机电科技有限公司
 Tel:021-56618282
 Fax:021-56618080
 Http://www.jingpu.com
 E-mail:info@jingpu.com